

各位

みずあかり運営委員会

みずあかり 三角灯笼の制作参加について(募集要項)

本年で16回目を迎える「みずあかり」では、三角灯笼の制作参加団体を下記の通り募集しております。ぜひ、ご協力よろしくお願ひ申し上げます。

記

制作期間	2019年8月上旬～10月11日(金)(本番前日)迄
制作個数	1団体あたり10個以上の制作でお申込下さい。 ※総合計で4,000個の三角灯笼を目標としています
提出日時・場所	2019年10月12日(土)10時～12時予定(※詳細別途案内) ※みずあかり会場に制作物の直接提出をお願いします。事前のお預かりはできませんので予めご了承下さい。
展示・点灯日時	2019年10月12日(土) 18時～22時(予定) 10月13日(日) 18時～21時(予定)
展示・点灯場所	みずあかり会場内(熊本市中心区花畑町一帯)
申込対象団体	家族、ママ友仲間、会社同僚、ご近所グループ、幼稚園、保育園、小学校、中学校、高校、大学、医療・福祉施設(病院・グループホーム等)、各種企業・団体を対象としています。お気軽にご参加下さい。
材料協力費	材料代として、1基あたり約300円かかります。その経費の一部として、制作者の皆様に、 <u>三角灯笼制作1個につき100円</u> の材料協力費のご負担をお願いしております。ご協力宜しくお願ひ致します。
参加申込方法	別紙申込書に必要事項をご記入の上、事務局までお申込下さい。(必ず留意事項についてお読み下さい) ※申込締切:9月13日(金)までにご提出下さい。

以上

【本件のお問い合わせ先】

みずあかり運営委員会 事務局 (担当: ^{ひら}平)
TEL: 080-1545-9291 FAX: 096-300-3470
E-mail: mail@mizuakari.net

みずあかり 三角灯籠制作の留意事項

◎原則として、三角灯籠(制作物)の展示後の返却はできません。予めご了承ください。

◎三角灯籠(制作物)は、指定日時に各団体様で直接会場にご持参をお願いします。

※10月12日(土)10時~12時、みずあかり会場を予定しています。詳細は、9月下旬頃にお知らせします。

◎各団体様ごとに、団体所属が分かるようマーキング(シール貼付)をお願いします。

マーキングシールは、材料と一緒にお渡しします。制作時に指定の場所に貼付してください。

◎展示場所のご指定やご希望はお受けできません。全体の配置バランスなどを考慮し、みずあかり運営委員会が決定・設置します。予めご了承下さい。

◎基本的な材料(竹、和紙)は、原則宅配便でお送りします。また、その他制作に必要な輪ゴム、のり、はさみ、着色用のペンなどは、各団体でご準備をお願いします。

以 上

第16回 熊本暮らし人まつり みずあかり 三角灯籠制作申込書

みずあかりの開催趣旨に賛同し、三角灯籠制作の留意事項(別紙)を承諾の上、下記の通り三角灯籠制作を申したいします。

申込日	2019年()月()日記入	
会社名 団体グループ名 ※1		
代表者 役職名・氏名		
所在地	郵便番号 (-)	
ご担当者 役職名・氏名		
電話番号	FAX 番号	
E-mail		
三角灯籠	制作人数	()名 予定
	制作個数 材料費	()個 × 材料費 100円 = 合計()円 ※三角灯籠1個あたり100円の材料協力費が必要です
材料費 お振込について	振込予定日	()月 上旬・中旬・下旬・月末 を予定
	請求書	お申込み後、請求書(原本)をご郵送します。
会場での名前紹介及びホームページでの掲載	当日会場内及び公式ホームページで、三角灯籠制作協力会社名・団体グループ名をご紹介します。「会社名・団体グループ名(※1)」以外の名前掲載ご希望の場合は、掲載希望名をご記入下さい。	
備考		

ご記入後、みずあかり運営委員会 事務局へ FAX またはメールにてお送りください。

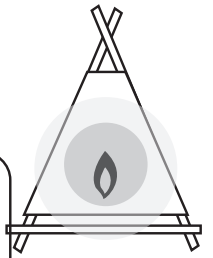
FAX: 096-300-3470 メール: mail@mizuakari.net



熊本暮らし人祭り
みず木祭り



『さんかくとうろう』の作り方



さいりょう
材料

たけ 竹① (40cm) . . . 3本

わ 輪ゴム . . . 8本

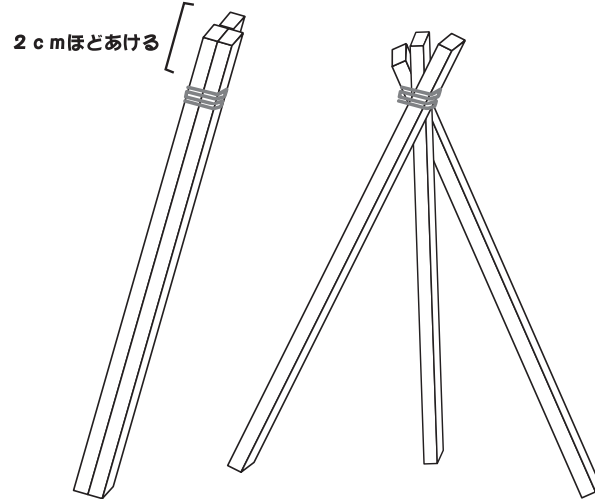
たけ 竹② (30cm) . . . 3本

わし 和紙 . . . 3枚
1箇所に2本づつ

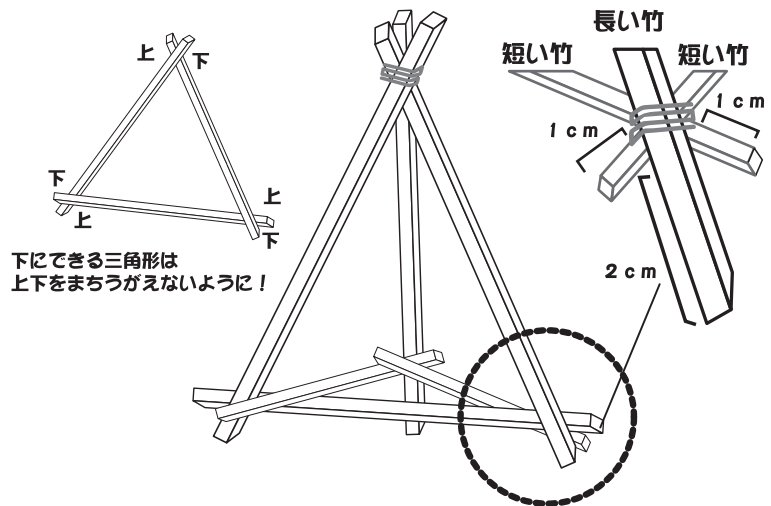
とらぐ
道具

のり・はさみ

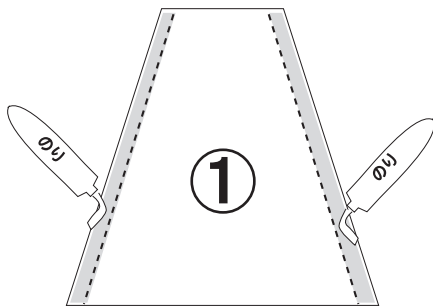
① 竹①を3本たばねて、輪ゴム(2本づつ)でしっかりとめて大きく広げて三角形をつくります



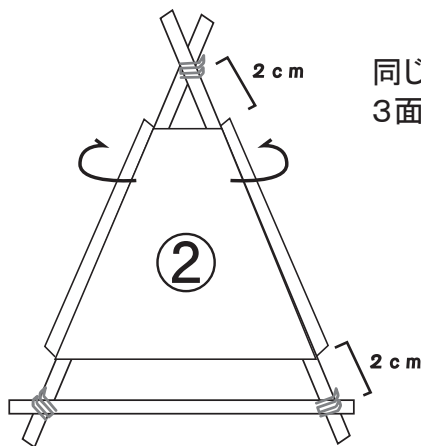
② 三角形に竹②を輪ゴム(2本づつ)でつけていきます 長い竹をそとがわにしてください



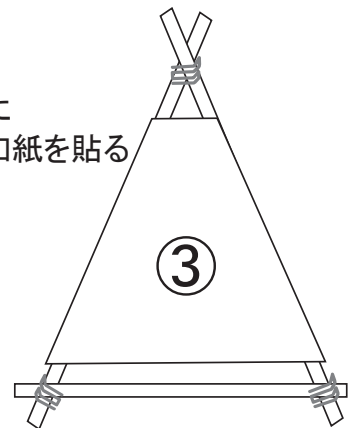
③ 和紙をのりではります



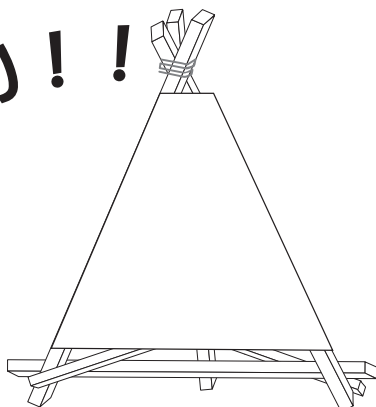
和紙を竹に貼る時は
両端の約1cm位の
のりを着けます。



同じように
3面とも和紙を貼る



できあがり!!



熊本 暮らし人祭り

みずま祭り