

平成 29 年 9 月

各 位

みずあかり運営委員会

## みずあかり 三角灯笼の制作参加について(募集要項)2

本年で 14 回目を迎える「みずあかり」では、三角灯笼の制作参加団体を下記の通り募集しております。ぜひ、ご協力よろしくお願ひ申し上げます。

### 記

制 作 期 間	平成 29 年 9 月 2 日～10 月 6 日(本番前日)迄
制 作 個 数	1 団体あたり 20 個以上の制作でお申込下さい。 ※総合計で 4,000 個の三角灯笼を目標としています
提出日時・場所	平成 29 年 10 月 7 日(土)10 時～13 時(※詳細別途案内) ※みずあかり会場に制作物の直接提出をお願いします。事前のお預かりはできませんので予めご了承下さい。
展示・点灯日時	平成 29 年 10 月 7 日(土) 18 時～22 時 10 月 8 日(日) 18 時～21 時
展示・点灯場所	みずあかり会場内(熊本市中央区花畑町一帯)
申込対象団体	幼稚園、保育園、小学校、中学校、高校、大学、医療・福祉施設(病院・グループホーム等)を対象としています。
運 営 協 力 金 (ご協賛依頼)	みずあかりは、企業・団体様、個人の皆様からのご協賛により運営されています。三角灯笼の材料代等の経費がかかることから、昨年度より運営協力金として出展団体様からのご協賛をお願いしています。(本年より 1 口 5 千円～口数は自由です。)
参加申込方法	別紙申込書に必要事項をご記入の上、事務局までお申込下さい。(必ず留意事項についてお読み下さい) ※申込締切:9 月 29 日(金)までにご提出下さい。

以 上

#### 【本件のお問い合わせ先】

みずあかり運営委員会 事務局 (担当:辻)  
〒860-0862 熊本市中央区黒髪 3-12-16  
九州ルーテル学院大学内  
TEL: 080-1545-9291 FAX: 096-300-3470  
E-mail: mail@mizuakari.net

## みずあかり 三角灯籠制作の留意事項

- ◎三角灯籠(制作物)の展示後の返却はできません。予めご了承ください。
  
- ◎三角灯籠(制作物)は、指定日時に各団体様で直接会場にご持参をお願いします。  
 ※10月7日(土)10時～13時、みずあかり会場(桜の馬場 城彩苑駐車場)を予定しています。
  
- ◎各団体様ごとに、団体所属が分かるようマーキング(シール貼付)をお願いします。  
 マーキングシールは、材料引き渡し時一緒にお渡します。  
 制作時に指定の場所に貼付してください。
  
- ◎展示場所のご指定やご希望はお受けできません。全体の配置バランスなどを考慮し、みずあかり運営委員会が決定・設置します。予めご了承下さい。
  
- ◎基本的な材料(竹、和紙)はみずあかり運営委員会より提供します。材料は、下表の日程・場所でお渡ししますので、ご都合のよい日時を申込書にご記入頂きお越し下さい。また、その他制作に必要な輪ゴム、のり、はさみ、着色用のペンなどは、各団体でご準備をお願いします。
  
- ◎材料受取日時・場所

期 日		受渡時間	場 所
①9月23日(土)	③9月30日(土)	10時～12時	崇城大学ヘリポート作業場 (作業場 MAP 参照)
②9月24日(日)	④10月1日(日)	13時～15時	

### 作業場MAP



以 上

第14回 熊本暮らし人まつり みずあかり 三角灯笼制作・協賛申込書

みずあかりの開催趣旨に賛同し、三角灯笼制作の留意事項(別紙)を承諾の上、下記の通り三角灯笼制作を申し込みたいとします。

申込日	2017年( )月( )日記入	
会社名・団体名 ※1		
代表者 役職名・氏名		
所在地	郵便番号 (      -      )	
ご担当者 役職名・氏名		
電話番号	FAX 番号	
E-mail		
三角灯笼	制作人数	約 ( )名 予定
	制作個数	約 ( )個 予定
材料受取日時	受取ご希望日にマルをしてください。 ①9月23日(土) ②9月24日(日) ③9月30日(土) ④10月1日(日) 受取時間( )時( )分頃 ※10時~15時の間でご指定下さい	
ご協賛金額	1口 5,000円 × ( )口 = ( )円	
協賛金お振込 について	振込予定日	( )月 上旬・中旬・下旬・月末 を予定
	請求書	お申込み後、請求書(原本)をご郵送します。
会場での社名紹介及びホームページでの掲載	当日会場内及び公式ホームページで、協賛社名をご紹介します。「会社名・団体名(※1)」以外の社名掲載ご希望の場合は、掲載希望社名をご記入下さい。	
備考		

ご記入後、みずあかり運営委員会 事務局へ FAX または郵送にてお送りください。

〒860-0862 熊本市中央区黒髪3-12-16 九州ルーテル学院大学内 TEL:080-1545-9291 FAX:096-300-3470



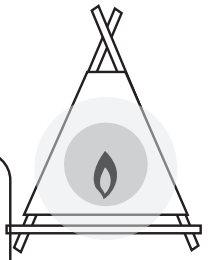


熊本暮らし人祭り  
みず木祭り





# 『さんかくとうろう』の作り方

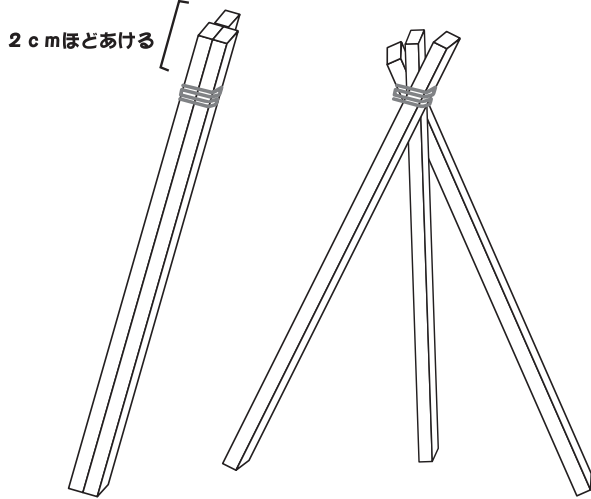


さいりょう  
材料

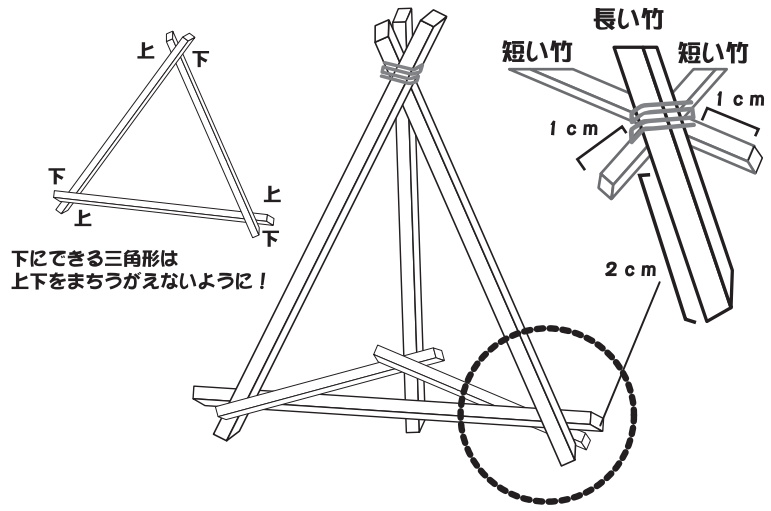
とらく  
道具

たけ 竹① (40cm) . . . 3本      わ 輪ゴム . . . 8本  
 たけ 竹② (30cm) . . . 3本      わし 和紙 . . . 3枚  
1箇所に2本ずつ  
 のり・はさみ

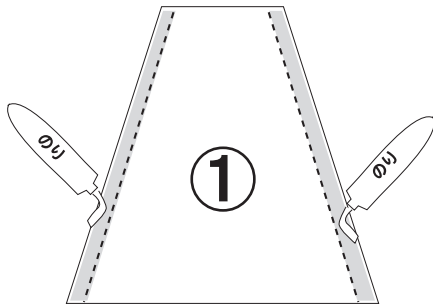
① 竹①を3本たばねて、輪ゴム(2本ずつ)でしっかりとめて大きく広げて三角形をつくります



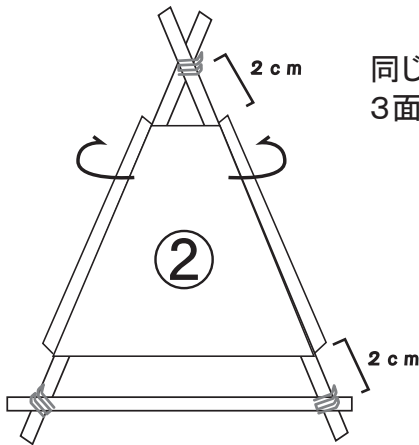
② 三角形に竹②を輪ゴム(2本ずつ)でつけていきます 長い竹をそとがわにしてください



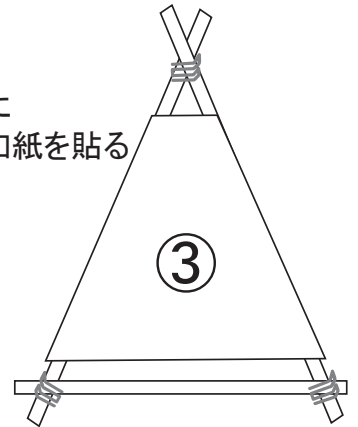
③ 和紙をのりではります



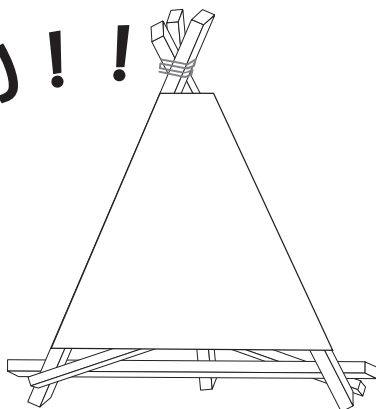
和紙を竹に貼る時は  
両端の約1cm位の  
のりを着けます。



同じように  
3面とも和紙を貼る



できあがり!!



熊本 暮らし人祭り  
みずま祭り

# 熊本暮らし人まつり みずあかり

熊本暮らし人まつり「みずあかり」は、「竹」「火」「水」「ろうそく」といった熊本の資源を活かした灯りの祭典です。秋の夜、熊本城周辺に2日間で約5万4千個のろうそくが灯ります。熊本の魅力を再発見し「ここに暮らす喜びと、切なさまでも共感できる市民と地域でありたい——」というコンセプトのもと、平成16年に始まりました。

「みずあかり」は、竹灯籠のオブジェを並べて美しい風景を作ることだけではなく、お祭りをつくりあげる「過程（プロセス）」を大事にしています。準備・運営は、延べ約7,000人のボランティアの手によって行われます。竹灯籠の制作、設置、当日の運営、その後の片付けまで、地元企業、行政職員、自衛隊、学生、一般市民ボランティアなど多くの方々のご協力によって成り立っています。

お祭りの開催資金は、行政からの補助金に頼らず、民間企業・団体（1口2万円）、個人協賛・募金など幅広い方々からのご支援により成り立っています。また、ボランティア作業時の昼食やドリンクなども、地元食品販売会社や飲料メーカーの多大なるご協力により、支えられています。

本番当日、会場のろうそくに灯かりをともす「あかりびと」は、毎年2日間で400人以上の方にご参加いただいています。親子、友だち、恋人同士、ふらりと通りかかった方が一人で…。ろうそくのひとつひとつに、楽しげに炎を灯す姿が印象的です。

平成24年3月には、地域の活力を生み出す独創的なイベントを表彰する「ふるさとイベント大賞」で、最高賞である総務大臣賞を受賞。そして、昨年（平成28年）は、「第12回・日本夜景遺産（ライトアップ夜景遺産）」にも認定されました。

「みずあかり」は「わざわざ訪れる価値のある、本物のまつり」と思っただけのような、熊本城下町の新たな景観を創り出します。それと同時に、私たちが暮らす地域を「自分たちの手で創造する」という意識の啓発を行い、熊本の新しい力となることを目指しています。



## 第14回 熊本 暮らし人まつり 「みずあかり」 開催概要（予定）

◎開催期日：

平成29年

10月7日（土） 18時～22時

10月8日（日） 18時～21時

◎開催場所：

熊本市中央区花畑町一帯

（※詳細開催場所については現在調整中）

◎主催：

一般社団法人熊本暮らし人まつり  
みずあかり運営委員会

◎共 催：熊本市 ◎後 援：熊本県

# 熊本暮らし人まつり みずあかり開催実績(過去5年間)

	2012年 (第9回)	2013年 (第10回)	2014年 (第11回)	2015年 (第12回)	2016年 (第13回)	備 考
開催日	10月6日(土) 7日(日)	10月12日(土) 13日(日)	10月11日(土) ※12日(日)は 悪天候のため 中止	10月10日(土) 10月11日(日)	10月8日(土) 10月9日(日) ※8日(土)は雨天 のため点灯後1時 間で早期終了。	
観客動員数 (周辺イベン ト含む)	16万8千人	<b>20万2千人</b>	72,466人 (1日のみの動員)	13万3千人	8万4千人 ※1日目は雨天の ため点灯後1時間 で早期終了。	周辺イベント(大 にぎわい市等)を 含む、2日間の観 客動員数
ボランティア 総数 (延人数)	約3,000名	約5,000名 (実際:5,154名) ※三角灯笼2,403名、 作業2,751名	約6,000名 (実際:6,015名) ※三角灯笼3,660名、 作業2,355名	<b>約7,000名</b> (実際:6,954名) ※三角灯笼3,856名、 作業3,098名)	約5,000名 (実際:4,974名) ※制作1,246名、 当日686名、 三角灯笼3,042名)	あかりびとの総数 は、ボランティア 総数に含まない。
あかりびと 総数	約250名	<b>432名</b>	約300名	約400名 (実際:383名)	約300名 (実際:281名)	
ろうそくの数	5万4千個	5万4千個	2万7千個 (台風接近の為、 1日目のみ開催)	5万4千個	約3万個	
三角灯笼 総数	2,400個	3,204個 (参加者 2,403名)	4,113個 (参加者 3,660名)	3,956個 (参加者3,856名)	事前:2,964個 +当日WS:63個 =合計: 3,027個  (事前制作2,964名 + 当日WS:78名 =合計:3,042名)	
竹灯笼 総数	約1万6千個	約1万8千個	約1万9千個	約1万6千個	約1万100個	オブジェ・半割竹・ 三角灯笼・ぼんぼ り等すべてを1カ ウントとして計算
使用した 竹の本数	約5,500本	約5,500本	約5,500本	約5,500本	約3,000本	竹3m換算算出
協賛金・ 協賛社数	809万円 (279社)	878万円 (318社)	743万円 (266社)	871万円 (298社+26名)	1,017万円 (320社+55名)	個人寄付、共同 企画協賛、募金も 含む



# (昨年) 第13回熊本暮らし人まつり みずあかり

花畑公園



市民会館シアーズホーム夢ホール前道路



城彩苑・城彩苑前道路



加藤清正公像前



加藤神社



二の丸広場



2016年10月9日 撮影

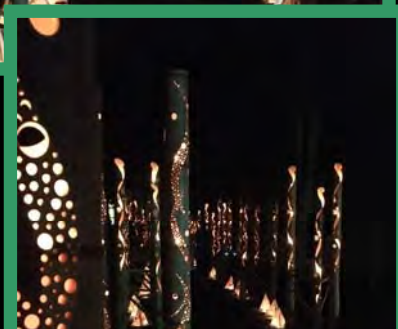


# 被災地でのみずあかり演出 (2016年10月16日・17日)

御船町 「御船町河川敷」



益城町  
「木山神宮」



南阿蘇村 「長陽西部小学校」



# NHK紅白歌合戦 (2016年12月31日)

